

MANUAL DE INSTALACIÓN

AMC



I. Introducción	1
I. Instrucciones para un uso seguro	1
II. Instrucciones generales	2
I. Declaración de conformidad	2
II. Instalación	2
III. Garantía	2
IV. Datos del fabricante	4
V. Características	4
VI. Apariencia y dimensiones	5
III. Instalación mecánica	5
I. Instalación de la placa de fijación	5
II. Instalación del motor	5
III. Instalación de la cremallera	5
IV. Instalación de los finales de carrera	6
V. Bloqueo / desbloqueo del motor	6
IV. Instalación eléctrica	7
I. Conexión a la red eléctrica	7
II. Cambio de sentido	7-8
III. Conectar lámpara	8
IV. Conectar fotocélulas	9-10
V. Conectar pulsador externo	10
V. Configuración de la central	11
I. Programación de los mandos	11-12
II. Configuración de programas	13
III. Configuración cierre suave	14
IV. Dudas frecuentes	14

Instrucciones para un uso seguro



- Antes de instalar el motor, lea las instrucciones detenidamente.
- Siga la normativa de su país que aplique a puertas automatizadas.
- Debe utilizar un juego de fotocélulas para evitar accidentes.
- No manipule el cableado eléctrico sin antes haber desconectado la luz.
- No deje el motor al alcance de los niños.
- La luz de cortesía o lampara que se puede conectar a la placa es de 230 V, si conecta una luz de otro voltaje quemará la placa, quedando exenta de garantía.
- Siempre que vaya a poner, quitar o modificar algún cableado de la placa, esta debe estar apagada.
- Hasta que no haya realizado la instalación del motor y verificado que todas las medidas de seguridad funcionan correctamente, no permita el uso de la misma.

Instrucciones generales



✔ Le agradecemos que haya confiado en los motores AMC de MATISMO. Para conseguir un buen funcionamiento le aconsejamos:

- Leer atentamente las advertencias contenidas en el presente manual.
- Conservar con cuidado este manual para cualquier consulta posterior.

Una mala utilización o instalación del motor puede ocasionar daños graves en personas, animales u objetos de los cuales MATISMO no es responsable.

Declaración de conformidad

Al mostrar el marcado CE, declaramos, bajo nuestra propia responsabilidad, el cumplimiento de todos los requisitos europeos en términos de seguridad, salud y medioambiente, establecidos en la legislación de este producto.

Instalación

- La instalación va a cargo del comprador y el fabricante queda exento de este servicio.
- La instalación debe ser realizada según las instrucciones por personal profesionalmente cualificado.

Garantía

- La garantía de este producto es de 3 años tal y como marca la ley de consumo de la Unión Europea.
- La garantía no cubrirá defectos que se hayan provocado por una mala instalación, el mal funcionamiento por inundación, accidente o cualquier otra situación que no se deba a un defecto de fábrica.
- Recuerde que, para ejercer su derecho, deberá enviar el producto al servicio técnico dentro de los tres años, adjuntar la factura de compra y explicar cuál es la problemática para que el servicio técnico lo pueda revisar.
- Para ejercer la garantía envíe un correo info@matismo.com y se le dará primero soporte, y si no se puede solucionar, la garantía.

Datos de contacto del fabricante

Matismo S.L.
B55770366
C/ Colom 418 Nave D
08223 – Terrassa
Barcelona – España
info@matismo.com
910917206

Características del motor

1. Temperatura soportada: $-25^{\circ}\text{C} \sim +55^{\circ}\text{C}$
2. Humedad soportada: $\leq 85\%$
3. Conexión eléctrica: $220\text{VAC} \pm 10\% / 110\text{VAC} \pm 10\%$
50Hz/60Hz
4. Potencia en W: 280W
5. Modulo de engranajes: $M=4$
6. Número de engranajes: $Z=16$
7. Output torque: 30.0 N.m
8. Tiempo de apertura: $v=12\text{m}/\text{min}$
9. Velocidad del motor : 1400RPM
10. Potencia en N: 1100N
11. Fuerza máxima: 800KG
12. Peso neto: 11KG
13. Distancia mando a distancia: ≤ 50 metros
14. Caja: en caja de cartón
15. Protección IP44

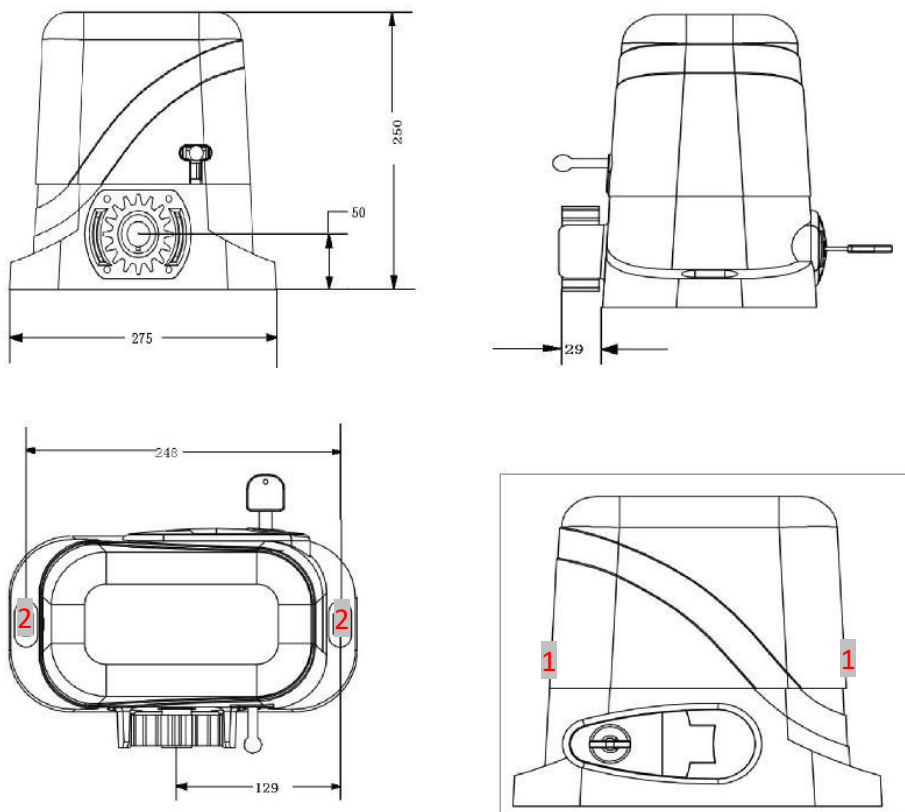
Documentación y video de instalación



<https://www.matismo.com/motores-para-puertas/correderas/amc800/>

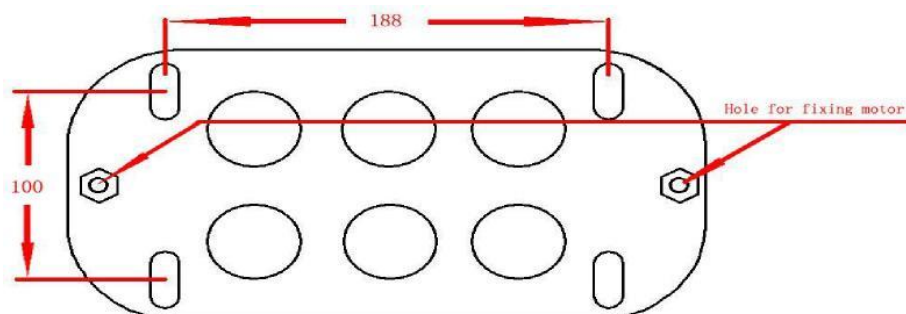
Apariencia y dimensiones

Medidas del motor



1. Tornillos para quitar la carcasa y llegar hasta la central.
2. Tornillos para quitar la placa de fijación, y luego volver a fijar esta.

Medidas de la placa de fijación



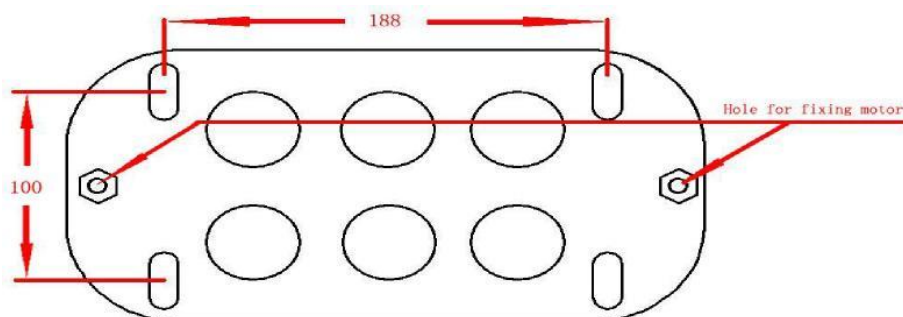
Instalación de las partes mecánicas

Instalación de la placa de fijación

La placa de fijación va colocada en la parte inferior del motor.

Quite las dos tuercas laterales del motor con una llave allen para poder desensamblar la placa de fijación.

Determine cuál es la mejor posición en base a la puerta corredera, y fije la placa sobre una superficie estable de hormigón o cemento. Utilice los 4 tornillos y tacos que vienen con el motor.



Instalación del motor

Ahora coloque y atornille el motor encima de la placa de fijación.

Quite la carcasa superior desatornillando los dos tornillos laterales, conecte el cable de alimentación, así como los otros dispositivos que quiera conectar, siguiendo las instrucciones de la placa base que se pueden encontrar más adelante.

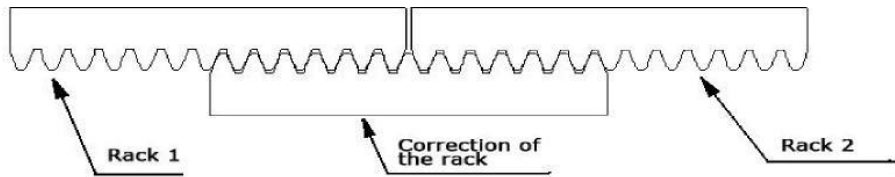
Vuelva a poner la carcasa y atornille con los dos tornillos laterales.

Instalación de la cremallera

Desbloquee el motor con las llaves, coloque primero una cremallera sobre el piñón, asegúrese que está nivelada con un nivel, y fije la cremallera, luego mueva la puerta y haga el mismo procedimiento con el resto de cremalleras.

Recuerde cuándo finalice la instalación, bloquear el motor para que funcione el motor.

Asegúrese que las cremalleras están niveladas, y antes de accionar el motor, haga varios recorridos completos de forma manual para asegurarse que está correctamente instalada.



IMPORTANTE: debe haber un mínimo de separación de la cremallera al piñón del motor para que se pueda deslizar sin problemas. Unos 2 mm aprox.

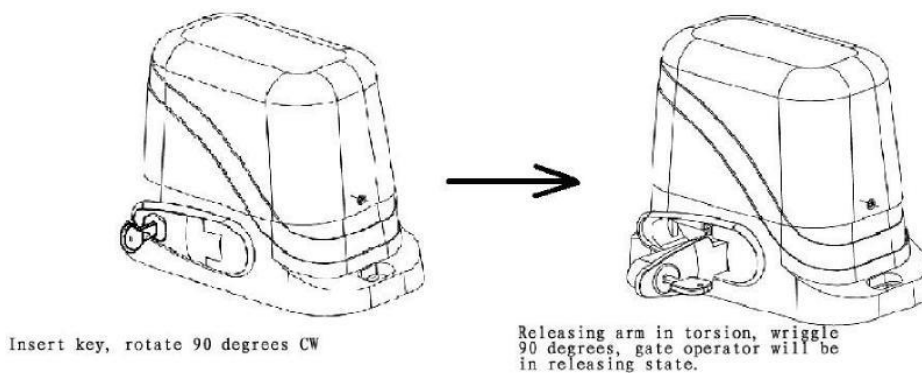
Instalación de los finales de carrera

Se suministran dos palancas para los finales de carrera que se deben instalar al principio y al final de la cremallera, desbloquee el motor para validar hasta que momento quiere que cierre o abra la puerta.



Desbloqueo del motor

Para mover el motor de forma manual se debe desbloquear primero, recuerde que los finales de carrera no funcionarán mientras el motor se mueva de forma manual.



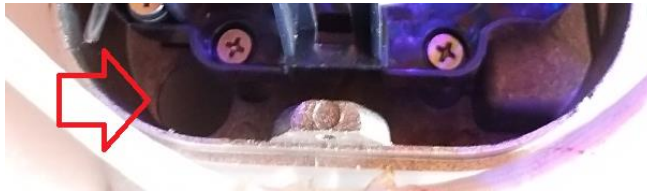
Mientras el motor esté desbloqueado, no funcionará con el mando.

Tiene que volver a bloquear para su funcionamiento automático.

Instalación y diagrama eléctrico de la central

Pasa cables

El chasis del motor cuenta con un orificio a la izquierda para pasar los cables, de esa forma queden totalmente protegidos del exterior.



Botón de encendido / apagado de la placa

Antes de conectar cualquier tipo de cableado, ya sea del motor, fotocélulas o luces se debe apagar la central, ya que en caso contrario puede quemar la placa.

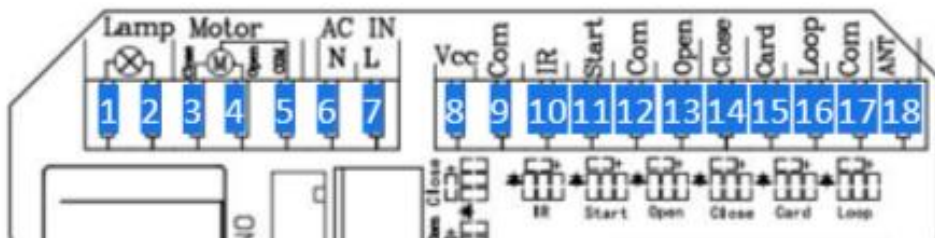


Apagada



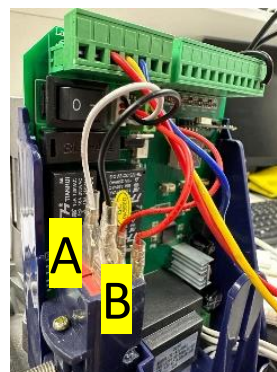
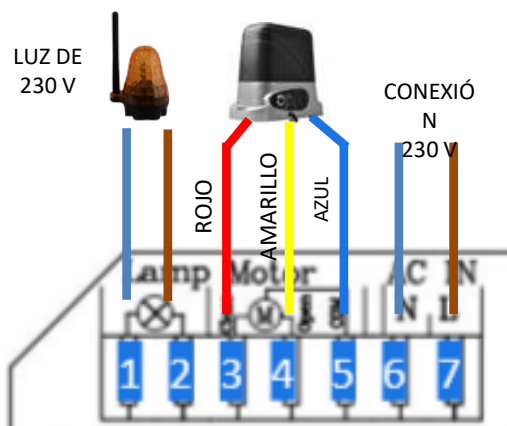
Encendida

Conexión eléctrica motor



En la posición 6 va el neutro (cable azul) y en la posición 7 el fase (cable marrón) de la conexión eléctrica a la corriente de 230 V.

Instalación del motor a la derecha de la puerta



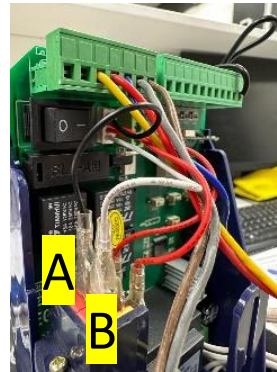
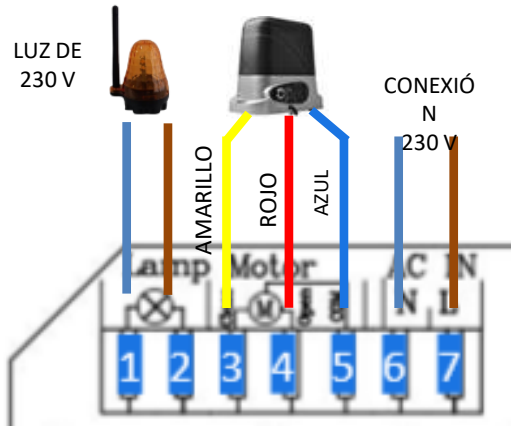
A Cable blanco

B Cable negro

Leer: viene configurado por defecto que el motor está a la derecha.

Instalación y diagrama eléctrico de la central

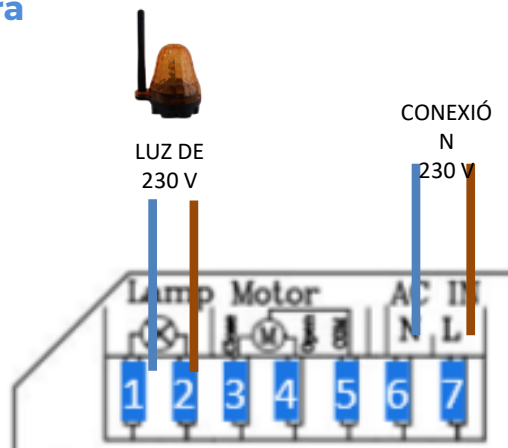
Instalación del motor a la izquierda de la puerta



- A** Cable negro
- B** Cable blanco

Por defecto el motor viene con los cables para su funcionamiento a la derecha, si instalas el motor a la izquierda deberás intercambiar los cables tal como se indica. 3 Amarillo y 4 rojo.

Conectar lámpara

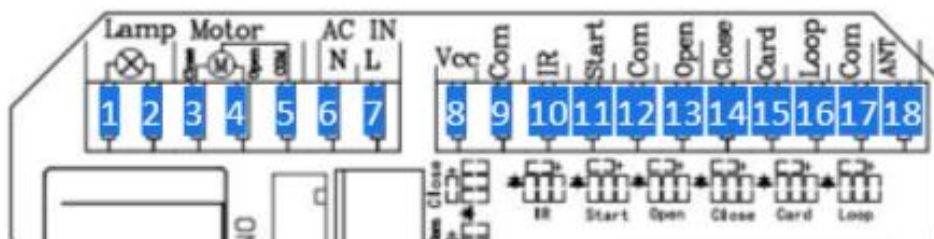
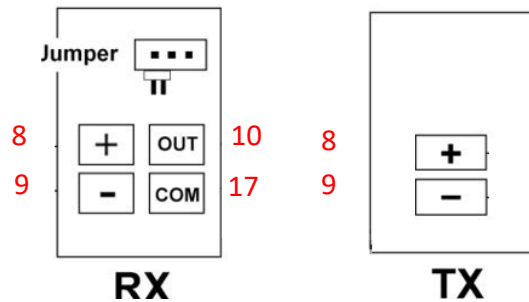


Terminal 1 y 2 es para la luz, SOLO FUNCIONA con una LUZ DE 230 V. La luz comienza a parpadear cuándo el motor se enciende, y se apaga después de la parada del motor a los 30 segundos.

Instalación y diagrama eléctrico de la central

Conectar fotocélulas de infrarrojos

IMPORTANTE: Desconecte la corriente del motor cuándo vaya a conectar las fotocélulas.



Conecte el terminal 10 al "COM" de la fotocélula RX.

Conecte el terminal 17 al "OUT" de la fotocélula RX.

El terminal 8 suministra energía a las fotocélulas.

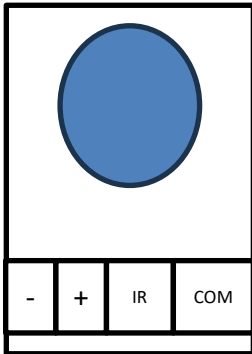
Por lo tanto, conecte el terminal 8 al "+" de la fotocélula RX y TX.

Conecte el terminal a 9 el "-" de la fotocélula RX y TX.

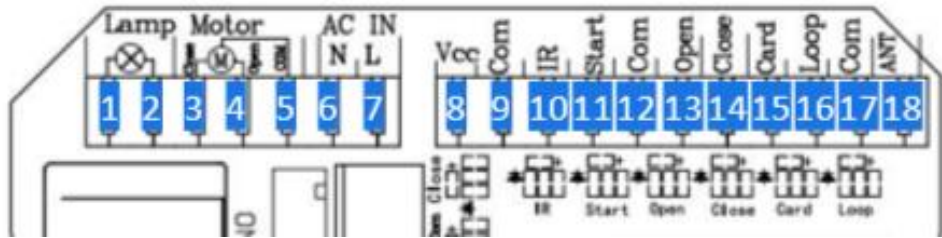
Instalación y diagrama eléctrico de la central

Instalar fotocélula de espejo

IMPORTANTE: Desconecte la corriente del motor cuándo vaya a conectar las fotocélulas.

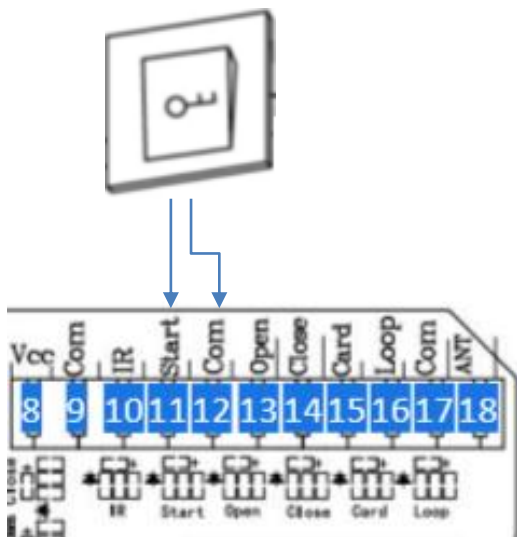


Cable fotocélula	Numeración central
-	9
+	8
IR	10
COM	17

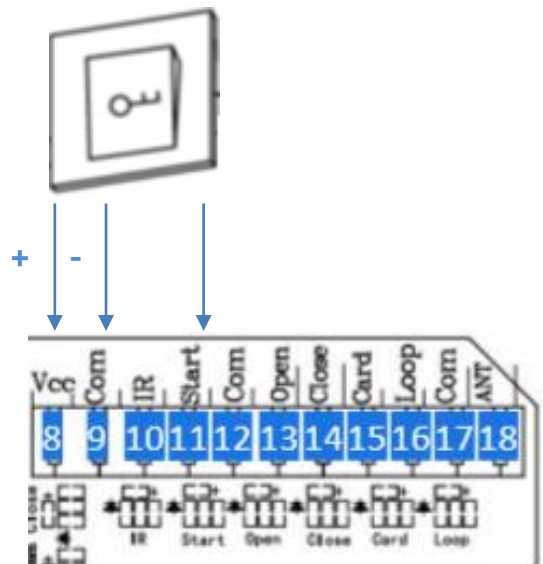


Conectar pulsador externo

Pulsador tipo timbre (sin tensión)

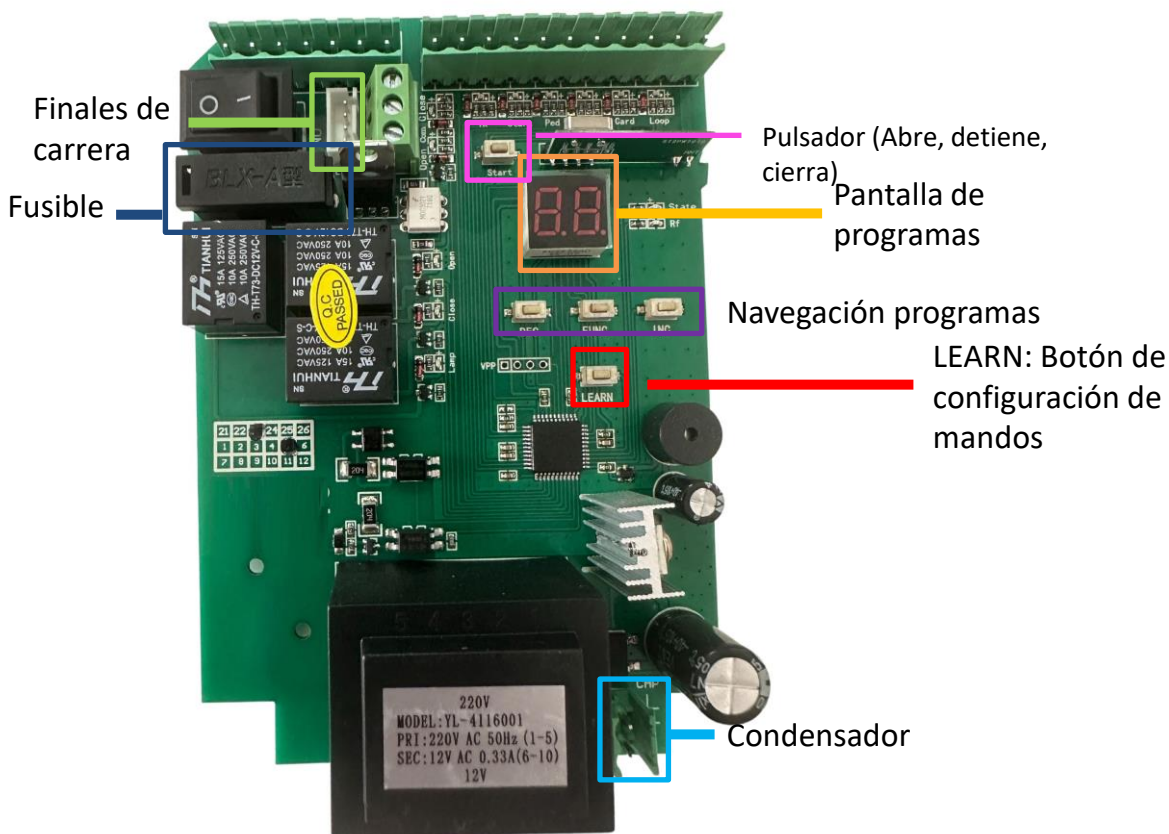


Pulsador con tensión



Terminal 8 y 9 para suministrar energía en el caso que conecte un pulsador con tensión. Y 13 para la función.

Diagrama de la central



Navegación y configuración de los programas

Para entrar en los programas mantenga pulsado el botón FUNC hasta que se encienda el display.

Utilice los botones INC + y DEC - para navegar entre los diferentes programas.



INC FUNC DEC

Elija el programa, pulse el botón FUNC y elija el parámetro con las teclas INC y DEC, una vez elegido, pulsar una vez el botón LEARN para guardar, y LEARN otra vez para salir.

Programación de los mandos

Emparejar un mando	Borrado de todos los mandos
Pulse una vez el botón Learn y a continuación el botón izquierdo superior del mando.	Mantenga el botón Learn durante más de 6 segundos para borrar todos los mandos.

Funcionamiento de los mandos

Los mandos funcionan a 433,92 MHz no se pueden copiar como medida de seguridad.

Funcionamiento 4 botones



Por defecto en la placa base viene así:
P7 en 0

Botón	Comportamiento
1	Abre
2	Cierra
3	Detiene
4	Peatonal

Funcionamiento 1 botón



Si lo quiere así, modifique el programa:
P7 en 1, luego tendrá que volver a configurar los mandos de nuevo para que funcionen bien. Puede tener dos AMC800 con el mismo mando. Utilice el botón 1 para emparejar el motor 1, y el botón 3 para emparejar el motor 2.

Botón	Comportamiento
1	Abre/Detiene/Cierra Motor 1
2	Peatonal Motor1
3	Abre/Detiene/Cierra Motor 2
4	Peatonal Motor 2

Borrado de todos los mandos

Pulse el botón LEARN durante unos 7 segundos hasta que haga un pitido y se ponga en 00 el display.

Programas

Configuración de los programas

Menu	Programa	Valores	Configuración por defecto	Descripción valor
P0	Funcionamiento del limite de carrera	0	0	NC
		1		NO
P1	Sensibilidad de detección de obstrucción	0~20	10	0 es alta sensibilidad, 20 baja sensibilidad. Si el motor se le detiene solo, deberá corregir la nivelación de la cremallera y espacios o bien jugar con el nivel de sensibilidad.
P2	Tiempo de funcionamiento a modo lento	0~5s	2s	0 desactivará el modo lento dejando solo el motor en velocidad alta.
P3	Auto cierre después de uso de tarjeta inteligente	0~99s	10s	Auto cierre después de uso de tarjeta inteligente
P4	Auto cierre después de uso peatonal	0~99s	10s	Auto cierre después de uso peatonal
P5	Auto cierre	0~99s	0	Autocierre: 0 segundos es desactivado
P6	Tiempo de apertura modo peatonal	0~20s	5s	Apertura peatonal por defecto en 5 segundos.
P7	Configuración de los botones del mando	0	0	Cuatro botones
		1		Un botón
P8	Control de lampara	0~1	0	La luz se mantiene 30 segundos después del funcionamiento
		1		Se apaga la luz de forma inmediata tras su utilización
P9	Configuración de Loop	0~1	0 (Desactivado auto cierre)	Desactivado auto cierre
				Activado auto cierre
PA	Funcionamiento de la fotocelula	0	0	NO
		1		NC
Po	Reset	5	0	Reset de la central con el numero 5
P-	Configuración del cierre suave	0	0	Con la puerta cerrada, seleccione 5 y hará el ciclo de aprendizaje, si finaliza correctamente hará un pitido.

Programas

Configuración funcionamiento cierre suave

IMPORTANTE: no se debe hacer la autoconfiguración si antes no se ha asegurado que los finales de carrera están bien colocados y funcionan correctamente. (Configuración motor izquierda o derecha)

1. Le explicamos cómo configurar el modo cierre suave.
2. Cierre la puerta, la misma debe estar tocando el final de carrera de cierre.
3. Apretar a la misma vez el botón INC Y DEC de la central durante dos segundos.
4. El motor abrirá la puerta hasta llegar al final de carrera, y luego retrocederá.
5. Ya habrá quedado configurado.

Si hay alguna interrupción en este proceso, se tendrá que repetir el proceso. O si hace dos pitidos, es que la puerta no está cerrada.

Dudas frecuentes

Para que las fotocélulas y el motor funcionen correctamente, debe hacer la configuración de motor a la izquierda o motor a la derecha, según sea su caso.

Para evitar dañar el motor, la cremallera debe estar correctamente instalada (nivelada) y con dos mm de separación del piñon, se deberá realizar varios recorridos de forma manual para asegurar que no tiene dificultad. Si le cuesta desplazar la puerta, tendrá que ajustar las cremalleras.

En caso de otras dudas puede entrar en nuestro canal de youtube buscando MATISMO, contactando con nosotros a info@matismo.com o bien al whatsapp 613 005 662